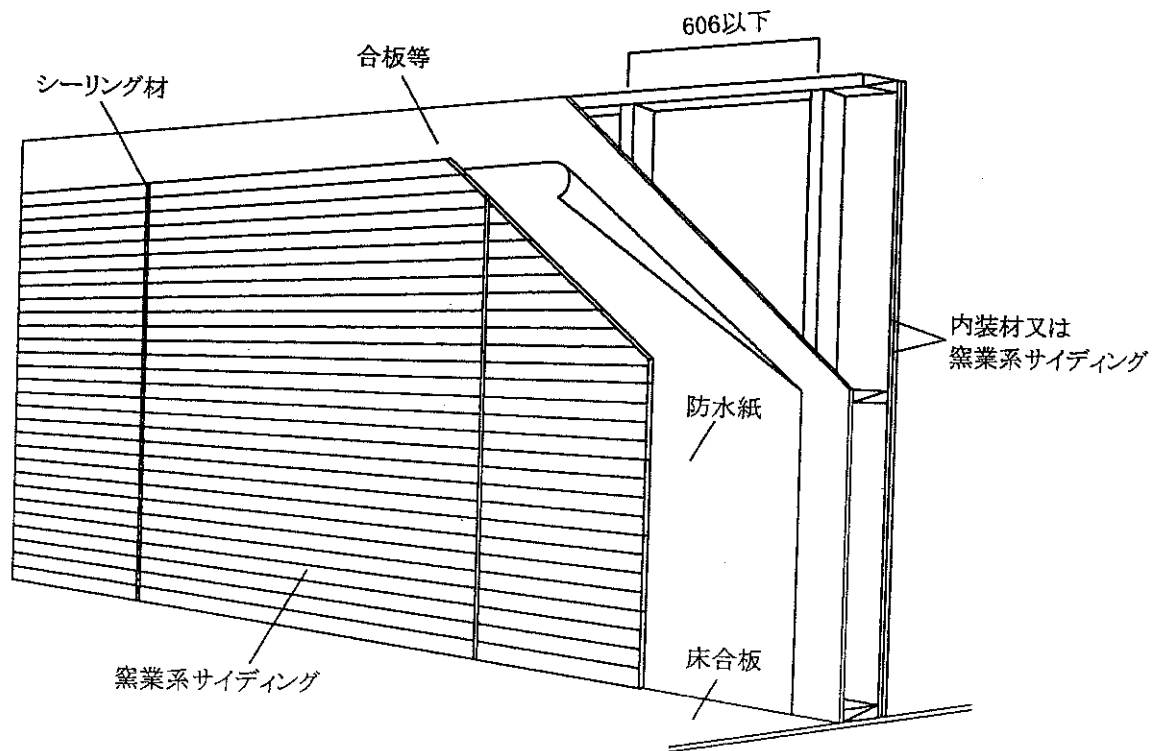


構造設計図書

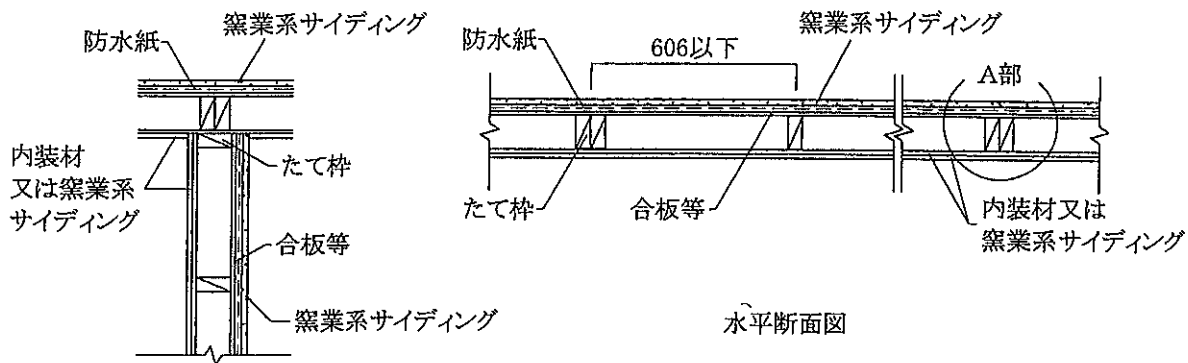
認定番号	QF045BP-9070	認定年月日：平成14年5月17日
品目名	両面窯業系サイディング張/木造 鉄骨造間仕切壁	申請者名：NPO法人 住宅外装テクニカルセンター  東京都中央区京橋1-6-13 (アサコ京橋ビル4階)

1. 主たる用途 間仕切壁
2. 試験機関名 (財)ベターリビング筑波建築試験センター 受託番号 試験依頼第972620号、第941380号  
(財)日本住宅・木材技術センター 準耐依8-50
3. 構造説明図 (単位 mm)  
木造 (枠組壁工法)



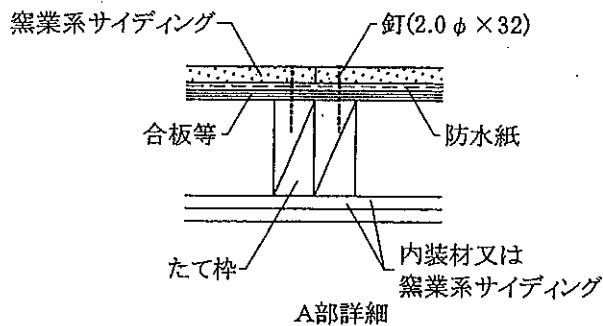
透視図

木造下地 (枠組壁工法)

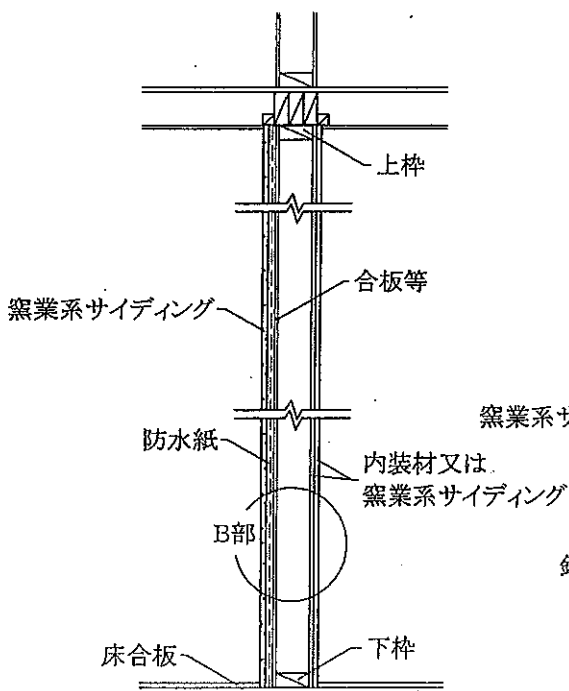


水平断面図

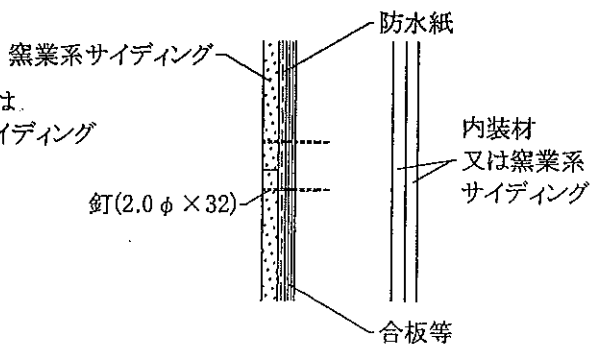
交差部水平断面図



A部詳細

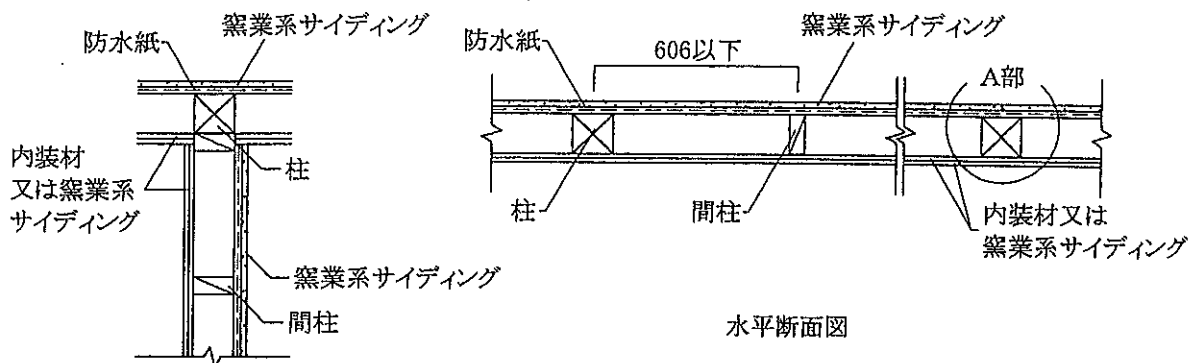


鉛直断面図

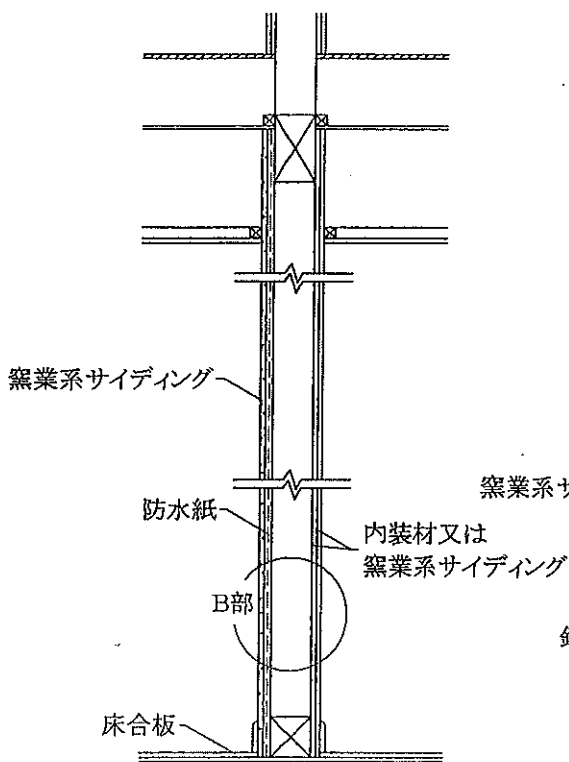
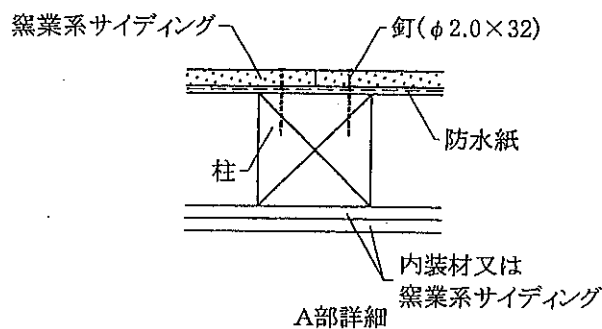


B部詳細

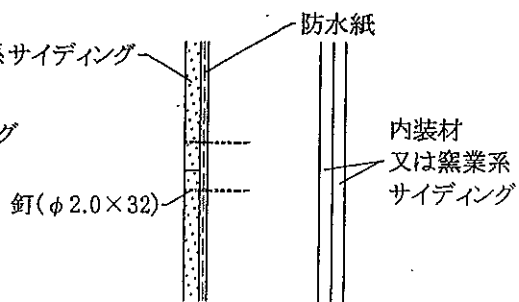
木造下地 (軸組工法)



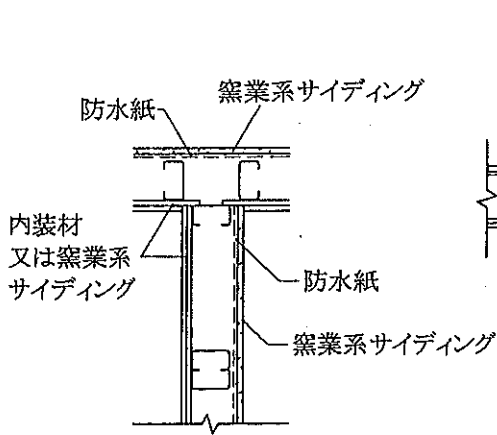
交差部水平断面図



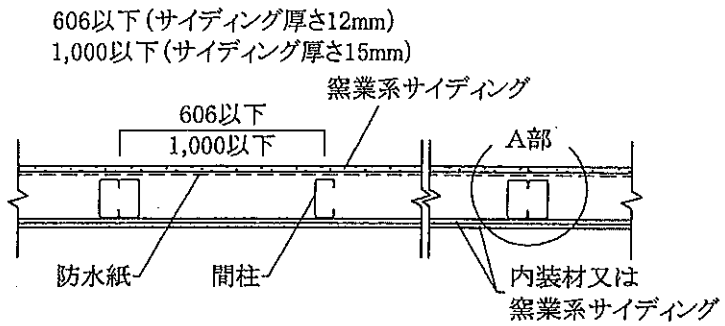
鉛直断面図



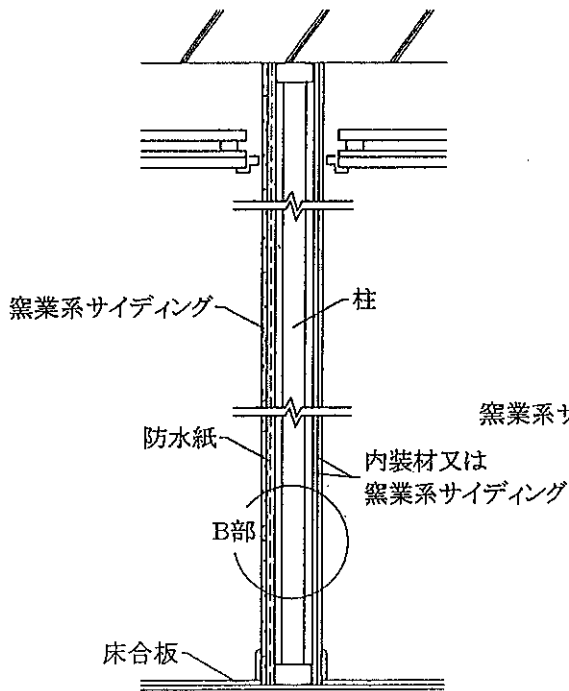
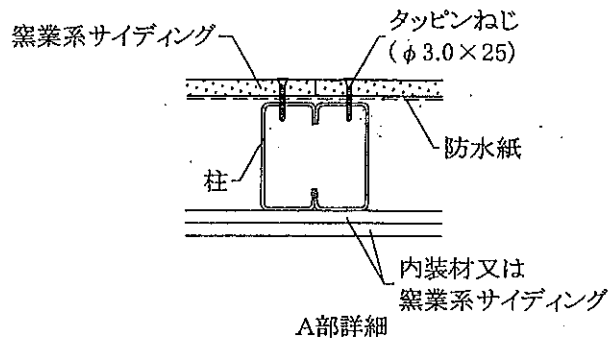
不燃下地



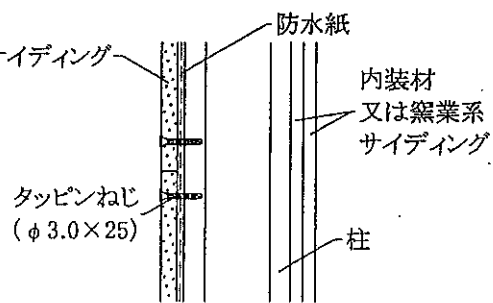
交差部水平断面図



水平断面図



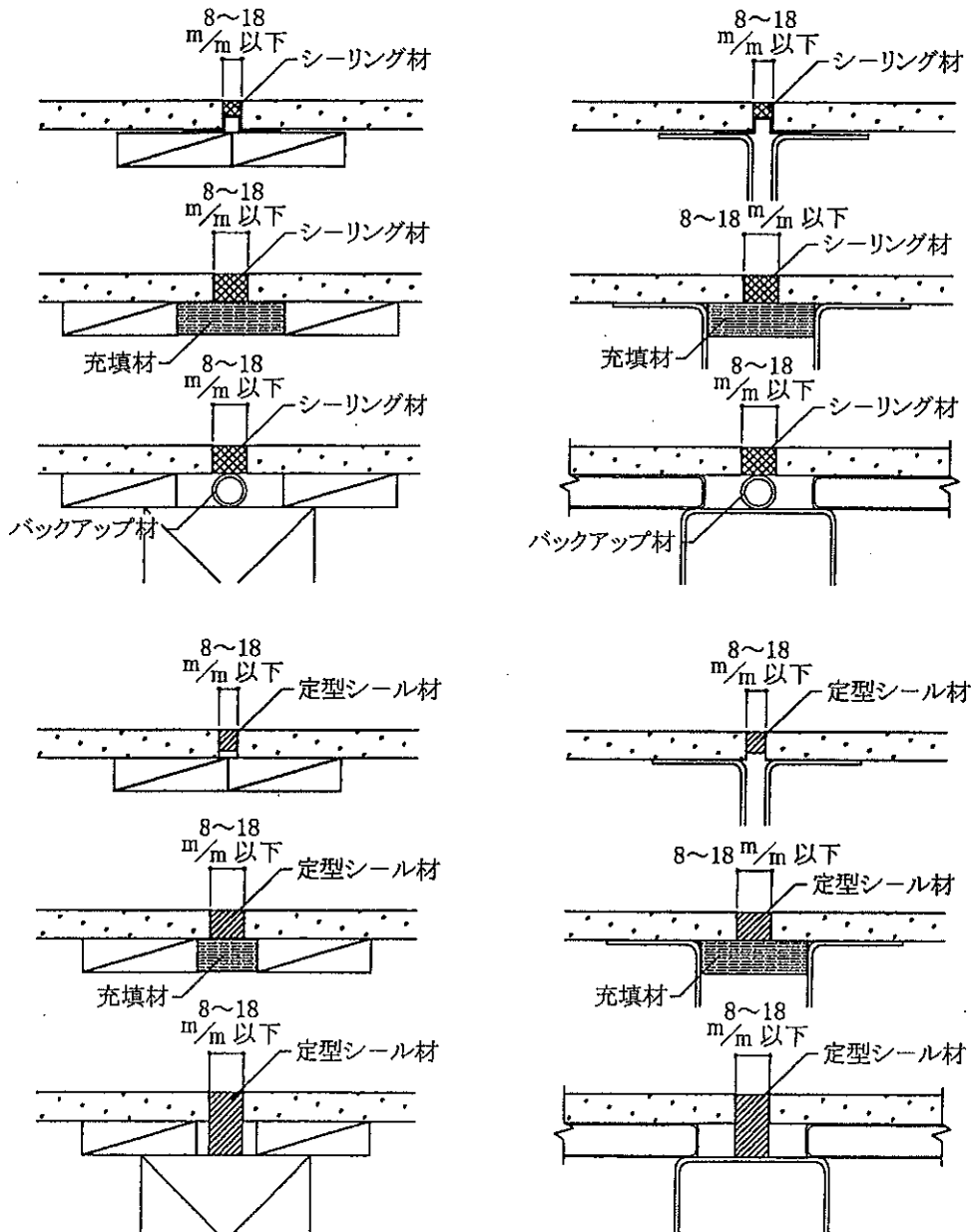
鉛直断面図



B部詳細

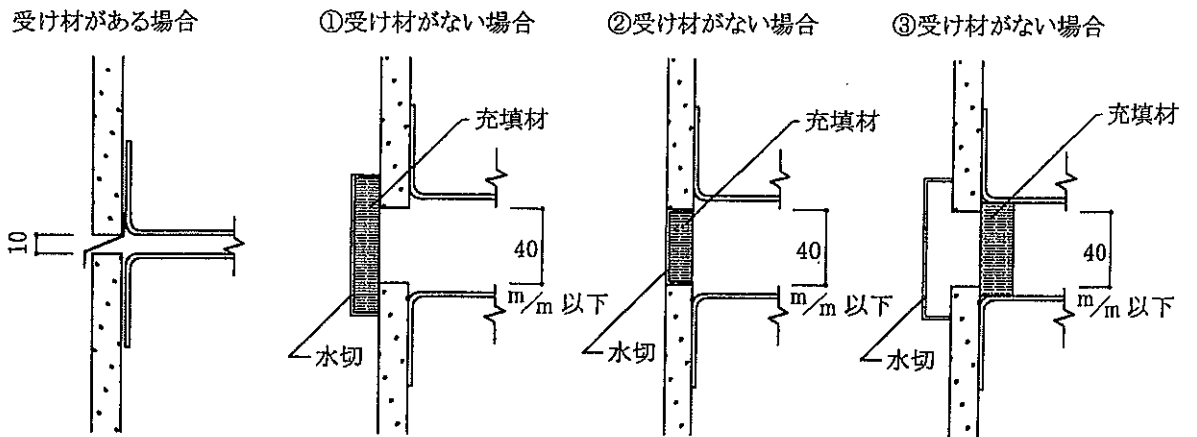
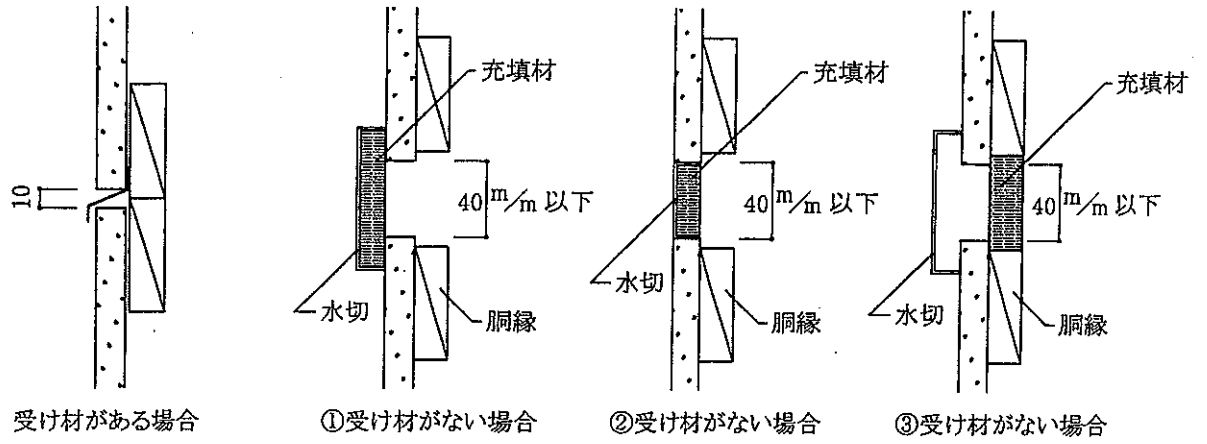
目地詳細図

シーリング目地



目地詳細図

シーリング目地



#### 4. 材料等説明

##### 1) 主構成材料

###### ① 窯業系サイディング

###### a. 窯業系サイディングの製造に用いる主な原料

イ.セメント質原料としては、以下のi～vに規定したセメント質原料を単一または混合して使用する。ただし、製品の品質及び使用上に有害な影響を与えるものであってはならない。

i セメント：セメントは、ポルトランドセメント、高炉セメント、シリカセメント、フライアッシュセメント、アルミナセメントなどとする。

ii 石灰質原料：石灰質原料は、工業用石灰、大理石粉などとする。

iii けい酸質原料：けい酸質原料は、けい石粉、シリカサンド、シリカヒューム、フライアッシュなどとする。

iv スラグ：スラグは、高炉水砕等を粉砕したものとする。

v せっこう：せっこうは、排煙脱硫せっこう、化学せっこう、天然せっこうなどとする。

ロ.繊維質原料としては以下のi、iiに規定する繊維を単一または混合して使用する。

ただし、製品品質及び使用上に有害な影響を与えるものであってはならない。

i 無機質繊維：無機質繊維には、ガラス繊維、ロックウール、金属繊維などとする。

ii 有機質繊維：有機質繊維は、パルプ、木繊維、ポリエチレン、ビニロン、ポリプロピレン、アクリル等とする。

ハ.混和材料：混和材料は、パーライト、シラスバルーン、ゼオライト、バーミキュライト、炭酸カルシウム、炭酸マグネシウム、粒状有機発泡体、着色材料、その他の充てん（填）材などとする。ただし、製品の品質及び使用上に有害な影響を与えるものであってはならない。

ニ.化粧材料：表面化粧に用いる材料は、著しい変退色がなく、かつ品質低下が少ないものでなければならない。

ホ.その他：その他の原料を加える場合は、製品の品質及び使用上有害な影響を与えるものであってはならない。

b. 種類

窯業系サイディング（以下、サイディングという）には次の種類がある。

イ. 木繊維補強セメント板系

セメント等の無機結合材を木繊維または木片を用いて補強し硬化させた板。

イ-1 硬質木片セメント板

〔組成〕セメント	73%以上
木片	27%以下

イ-2 木繊維混入セメント・けい酸カルシウム板

〔組成〕セメント・けい酸質原料	70%以上
補強繊維	10%以上（有機質繊維 15%以下）
混和材	15%以下（有機質混和材 3%以下）

ロ. 繊維補強セメント板系

セメント等の無機結合材を無機質繊維・有機質繊維を用いて補強し硬化させた板。

〔組成〕セメント質原料	65%以上
補強繊維	5%以上（有機質繊維 8%以下）
混和材	30%以下（有機質混和材 3%以下）

ハ. 繊維補強セメント・けい酸カルシウム板系

セメントにけい石粉などのけい酸質原料を加えたもの。あるいはけい酸カルシウムなどの無機結合材を無機質繊維・有機質繊維を用いて補強し硬化させた板。

ハ-1 繊維混入セメント・石灰・けい酸カルシウム板

〔組成〕セメント・石灰・けい酸質原料	70%以上
補強繊維	4%以上（有機質繊維 6%以下）
混和材	30%以下（有機質混和材 3%以下）

ハ-2 繊維混入セメント・けい酸カルシウム板

〔組成〕セメント・けい酸質原料	65%以上
補強繊維	2%以上（有機質繊維 6%以下）
混和材	30%以下（有機質混和材 3%以下）



c. 形状

i. [中実品]

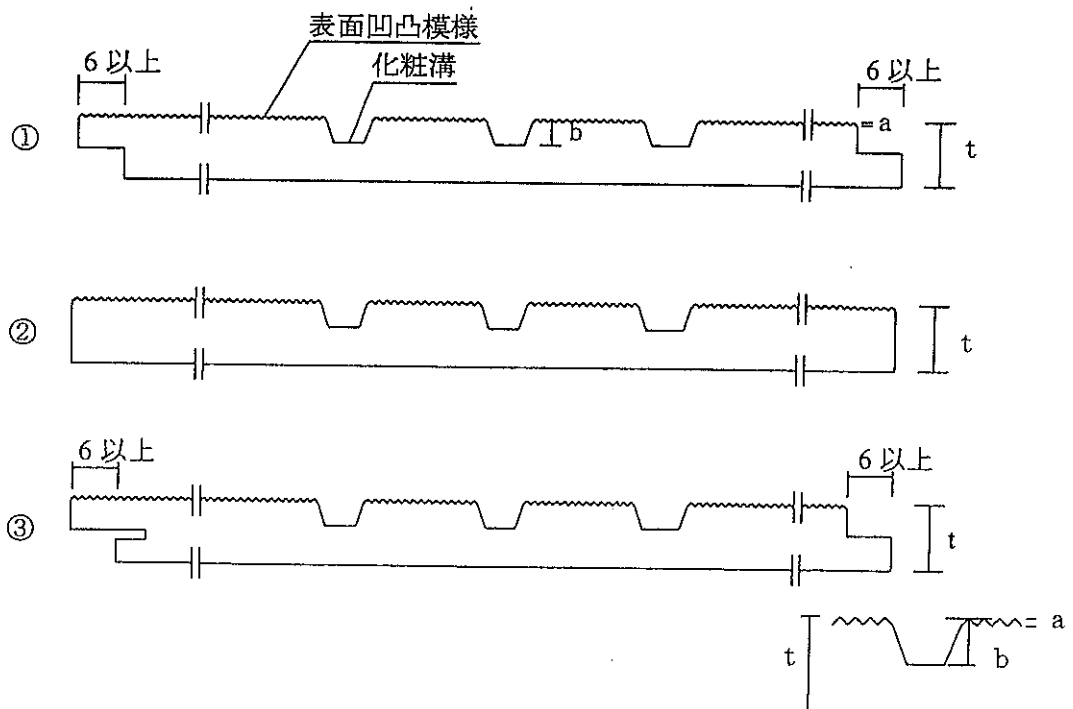
断面図	木繊維補強セメント板系		繊維補強	繊維補強セメント・けい酸カルシウム板系	
	硬質木片 セメント板	木繊維混入セメント ・けい酸カルシウム板	セメント板系	繊維混入セメント・石 灰・けい酸カルシウム板	繊維混入セメント・ けい酸カルシウム板
断面図	①		②	③	
公称厚さの 最小値 t (mm)			*4 12.0		
*1 最大模様 深さ a (mm)			3.0		
*2 最大溝 深さ b (mm)			4.0		
*3 溝部最大 欠損率 c (%)			8.0		

(注)

- \* 1 指定された公称厚さの最小値より公称厚さを増した場合には、厚さの増えた数値を最大模様深さに加えることができる
- \* 2 指定された公称厚さの最小値より公称厚さを増した場合には、以下の表に示す深さまで最大溝深さを増すことができる。

厚さ	最大溝深さ	(単位: mm)
15	7	
18	8	
21	10	
25	12	

- \* 3 化粧溝の欠損率は次式によるものとし、指定を受けた公称厚さの最小値より製品の厚さを増した場合には、指定を受けた公称厚さの最小値において規定を満足すれば良い。  
化粧溝の欠損率:  $c = (\sum \text{溝断面積} \times \text{溝長さ}) / (\text{厚さ} \times \text{働き幅} \times \text{長さ}) \times 100$
- \* 4 ただし、金具留め工法は、公称厚さの最小値が 15mm 以上に限る。



c. 形状

d. [中空品]

断面図	繊維補強セメント・けい酸カルシウム板系					
	繊維混入セメント・石灰・けい酸カルシウム板		繊維混入セメント・けい酸カルシウム板			
	⑤		⑥	④		⑤ ⑥
公称厚さの最小値 t (mm)	* 5	12.0	15.0	* 5	12.0	15.0
* 1 最大模様深さ a (mm)			3.0			
* 2 最大溝深さ b (mm)			4.0			
* 3 溝部最大欠損率 c (%)			8.0			
d (mm)	-		-		11.0 以上	
e (mm)	-		-		8.0 以上	
f (mm)			4.0 以上		-	
g (mm)			3.5 以上		-	
h (mm)			3.0 以上		-	
* 4 中空率 (%)	15.0 以下		25.0 以下		15.0 以下	25.0 以下
					40.0 以下	

(注)

- \* 1 指定された公称厚さの最小値より公称厚さを増した場合には、厚さの増えた数値を最大模様深さに加えることができる。
- \* 2 指定された公称厚さの最小値より公称厚さを増した場合には、以下の表に示す深さまで最大溝深さを増すことができる。

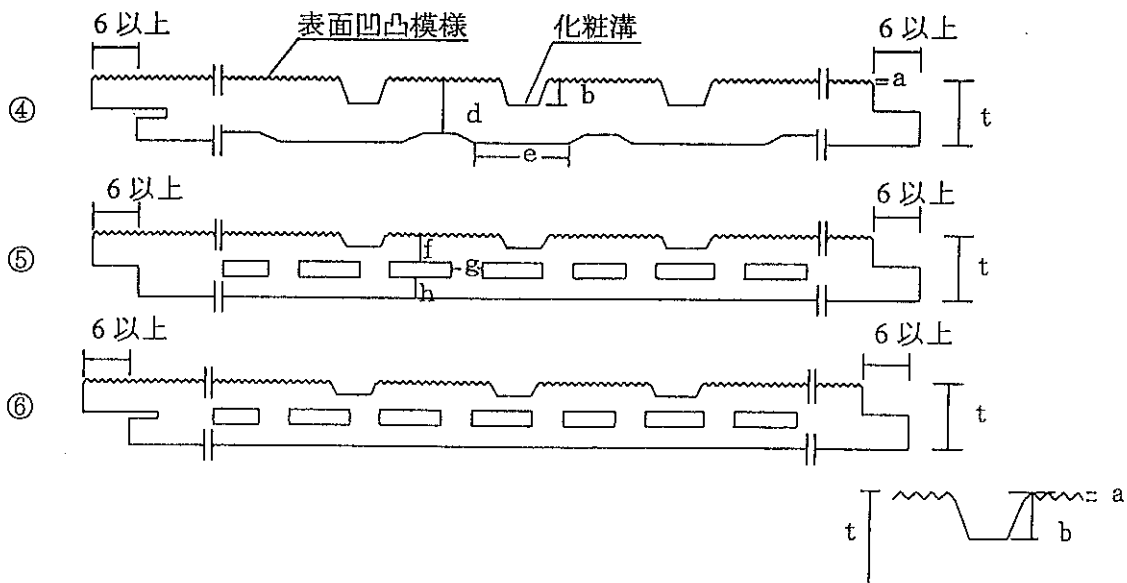
(公称厚さの最小値が 12mm の場合)

厚さ	最大溝深さ	(単位 : mm)
15	7	
18	8	
21	10	
25	12	

(公称厚さの最小値が 15mm の場合)

厚さ	最大溝深さ	(単位 : mm)
18	7	
21	10	
25	12	

- \* 3 化粧溝の欠損率は次式によるものとし、指定を受けた公称厚さの最小値より製品の厚さを増した場合には、指定を受けた公称厚さの最小値において規定を満足すれば良い。  
化粧溝の欠損率 :  $c = (\sum \text{溝断面積} \times \text{溝長さ}) / (\text{厚さ} \times \text{働き幅} \times \text{長さ}) \times 100$
- \* 4 中空率が 25.0 % を越える場合には、かさ比重を 1.0 以上とする。  
また、中空率には裏欠き部分を含めるものとする。
- \* 5 ただし、金具留め工法は、公称厚さの最小値が 15mm 以上に限る。



d. 寸法

- イ. 主な厚さ 12、15、18、21、25、30、45mm
- ロ. 主な働き幅 182、303、455、910、1000、1220mm
- ハ. 主な働き長さ 910(900)、1820、2000、2730、2880、3030、3640mm
- ニ. 働き幅、働き長さ及び公称厚さの許容差は J I S A 5 4 2 2 による

e. 性能

- イ. かさ比重 0.9 以上
- ロ. 曲げ破壊荷重 690 N (70kgf) 以上
- ハ. 耐衝撃性 球形おもり  $W_2-500$  を高さ 110cm から落とし、割れ、剥離、亀裂貫通孔が生じないこと
- ニ. 含水率 (出荷時) 20wt% 以下

2) 副構成材料

- ① 出隅・入隅・水切りなど役物  
金属製：塩ビ鋼板、アルミニウム板、ステンレス鋼板、防錆処理鋼板  
その他：窯業系サイディングによる同質役物 (組成範囲は P. 8)、硬質塩ビ (土台水切り)
- ② 釘・タッピンねじ  
釘 : 2.0  $\phi$   $\times$  32mm 以上  
タッピンねじ : 3.0  $\phi$   $\times$  25mm 以上 (裏面から留め付ける場合は、3.0  $\phi$   $\times$  10mm 以上)  
上記タッピンねじと同等以上の保持力を持つリベット
- ③ 留付金具  
ステンレス鋼板、溶融亜鉛メッキ鋼板及びこれと同等以上の耐久性を有する鋼板製厚さ 0.8mm 以上、幅 40mm 以上、高さ 30mm 以上、アルミニウム板製厚さ 1.0mm 以上、幅 40mm 以上、高さ 35mm 以上、留め付けは釘 (2.3  $\phi$   $\times$  38mm 以上) タッピンねじ (3.5  $\phi$   $\times$  13mm 以上) またはタッピンねじと同等以上の保持力を持つリベット
- ④ シーリング材  
変成シリコン系、ウレタン系、ポリサルファイド系シーリング材またはこれと同等以上の性能を有するシーリング材または、合成樹脂系、合成ゴム系、金属製及びそれらの組み合わせ等の定型シール材またはそれらシーリング材と定型シール材の組み合わせ
- ⑤ 防水紙  
透湿防水シート、アスファルトフェルト 17kg 以上、シーリングボード (通気構法用 A 級インシュレーションボードを含む。以下同じ)、その他防水紙

3) 下地の適用範囲

- ① 木造下地 (軸組)
- ② 木造下地 (枠組)
- ③ 鉄骨下地
- ④ 木造下地 (木質系組立)
- ⑤ 鉄骨下地 (鉄骨系組立)
- ⑥ 木造下地と鉄骨下地の組合せ

\* 間柱または壁軸組 (縦) の鉄材の厚さは 2.3mm 以上とする。

5. 標準仕様（施工仕様）

窯業系サイディング（以下サイディングという）の張り方には、縦張り、横張り、重ね張りが  
る。

1) 下地

① 直張り工法

- a. 柱、間柱その他の垂直部材を、木材または鉄材または木材及び鉄材で造り、表-1に示  
間隔で外壁面が面一になるように配置する。必要により、その上に合板等の面材を張る  
ただし昭和57年建設省告示第56号及び昭和56年建設省告示第1100号による耐力壁に  
いては告示に準ずる。
- b. 必要に応じて防水紙を取り付ける。防水紙を取り付ける場合は、重ね代縦90mm以上  
横150mm以上とって下地に取り付ける。  
シーリングボードの場合には、突きつけ部分に防水テープまたはガスケット等防水上有  
な処置を施す。  
ただし、サイディングの4周シーリング等によって防水性を確保できる場合は防水紙を  
省くことができる。
- c. 必要に応じて、水切りを土台の下端に合わせ、水平に取り付ける。

② 胴縁工法（浮かし張り工法）

- a. 柱、間柱その他の垂直部材を、木材または鉄材または木材及び鉄材で造り、外壁面が面  
一になるように配置する。必要により、その上に合板等の面材を張る。
- b. 必要に応じて防水紙を取り付ける。防水紙を取り付ける場合は、重ね代縦90mm以上、  
横150mm以上とって下地に取り付ける。  
シーリングボードの場合には、突きつけ部分に防水テープまたはガスケット等防水上有  
な処置を施す。  
ただし、サイディングの4周シーリング等によって防水性を確保できる場合は防水紙を  
省くことができる。
- c. 必要に応じて、水切りを土台の下端に合わせ、水平に取り付ける。
- d. サイディングが、横張りにあつては縦胴縁を、縦張りにあつては横または縦胴縁を表-1  
に示す間隔で取り付ける。

③ 通気構法

外装材の裏側に通気ができるように下地を構成する。

④ プレハブ工法（工場生産）パネル工法

①～③の外に

- a. サイディングを表面に配置してパネルを作製する場合、下地材は表-1に示す間隔に配置  
する。
- b. パネルはボルト、タッピンねじ、リベット、釘または金物等で構造上支障のないように  
柱、はり等に取り付ける。

表-1

木造下地	鉄骨下地	
	サイディングの厚さ12mm	サイディングの厚さ15mm
606mm以下	606mm以下	1000mm以下

2) サイディングの取り付け方法

① 釘またはタッピンねじ留め

サイディングを柱、間柱その他垂直部材、はりその他の横架材または胴縁等の下地材に  
釘、タッピンねじまたはリベット等でサイディングの表面または裏面より間隔303mm以下  
に留め付ける。ただし、昭和57年告示第56号及び昭和56年告示第1100号については告示  
に準ずる。

② 金具留め（公称厚さ 15mm 以上のサイディングに限る）

- a. サイディングを柱、間柱その他の垂直部材、はりその他の横架材または胴縁等の下地材に留付金具で間隔 455mm 以下に留め付ける。
- b. 留付金具は釘、タッピンねじまたはリベット等で下地材に固定する。

③ 釘またはタッピンねじ留めと接着剤の併用

プレハブ（工場生産）において予めサイディングを垂直部材、横架材または胴縁等の下地材に接着剤を併用して釘、タッピンねじまたはリベット等で表面または裏面より留め付ける場合に限り、釘、タッピンねじまたはリベットの留め付け間隔は 800mm 以下とすることができる。

ただし、下表のように、留め付け間隔を狭くすることにより、釘径を細くすることができる

表

留め付け間隔 mm	釘径 φ
550 以下	1.59 以上
350 以下	1.05 以上

3) 目地処理方法

サイディングの目地処理は、目地の種類によって次のように行う。細部については日本窯業外装材協会標準仕様に準じる。

① 突きつけ目地

- a. 目地部には柱、間柱、胴縁、合板、鋼板等の受け材があることとする。
- b. 目地部においてサイディングは受け材に釘、タッピンねじまたはリベット等で直接または間接に留め付ける。

② 合いじゃくり目地、本ざね目地

- a. 目地部におけるサイディング相の互重ね代は 6mm 以上とし、かつ、サイディングの「ざね、下ざね等のいずれかの端部は相互に密着させることとする。
- b. 垂直方向のはこ目地幅は 7mm 以下とする。

③ 水切り目地

- a. 目地部には柱、間柱、胴縁、合板、鋼板等の受け材、シリコン系充てん材、32kg/m<sup>3</sup>以上のグラスウール、ロックウール、セラミックファイバー等の不燃材または準不燃材の充てん材（以下充てん材という）があることとする。
- b. 目地部においてサイディングは受け材に釘、タッピンねじまたはリベット等で直接または間接に留め付ける。
- c. 目地幅は 10mm 以下とする。ただし、水切りの裏側に充てん材がある場合は目地幅を 40 mm 以下とすることができる。
- d. 水切りは鋼板製とし、受け材に釘、タッピンねじまたはリベット等で留め付ける。ただし水切りの裏側に充てん材がある場合はアルミニウム板製とすることができる。
- e. サイディングと水切りとは 20mm 以上の重ね代をとる。ただし、水切りの裏側に充てん材があり、かつ水切りが下地に固定されている場合は、重ね代を省くことができる。

④ シーリング目地

- a. 目地部には柱、間柱、胴縁、合板、鋼板等の受け材または充てん材があることとする。
- b. 目地部において、サイディングは受け材に釘、タッピンねじまたはリベット等で直接または間接に留め付ける。
- c. 目地幅は 8 ～ 18mm とする。
- d. 目地部は必要に応じてバックアップ材等を入れて、シール材を充てんする。

⑤ 重なり目地

重なり目地の場合、サイディング相互の重ね代は 20mm 以上とする。

4) 表面仕上げ

無塗装サイディングの場合は、日本窯業外装材協会標準仕様に準じた推奨塗料を使用し塗装する。

5) 内装材の標準仕様

間仕切壁の片面に本認定以外の防火被覆を使用する場合は、次の(1)～(5)までの仕様のいずれかを使用する。

(1) 耐火構造

(2) 間柱及び下地を木材または鉄材で造った場合、①～⑤までのいずれかに該当するもの。

- ① 厚さが12mm以上のせっこうボード（強化せっこうボードを含む。以下同じ）の上に厚さが12mm以上のせっこうボードを張ったもの
- ② 厚さが8mm以上のスラグせっこう系セメント板の上に厚さが12mm以上のセッコウボードを張ったもの
- ③ 厚さが16mm以上の強化せっこうボード
- ④ 厚さが12mm以上の強化せっこうボードの上に厚さが9mm以上のせっこうボード又は難燃合板を張ったもの
- ⑤ 厚さが9mm以上のせっこうボード又は難燃合板の上に厚さが12mm以上の強化せっこうボードを張ったもの

(3) 以下の認定のいずれかとする。

準耐火（通）W2001、準耐火（通）W2006、準耐火（通）W2007、準耐火（通）W2008、準耐火 W2008、準耐火 W2009、準耐火 W2010、準耐火 W2011、

(4) 次の①～③までのいずれかに該当するもの。

① 間柱及び下地を木材又は鉄材で造った場合

- (i) 厚さが15mm以上のせっこうボード（強化せっこうボードを含む）
- (ii) 厚さが12mm以上のせっこうボードの上に厚さが9mm以上のせっこうボード又は難燃合板を張ったもの
- (iii) 厚さが9mm以上のせっこうボード又は難燃合板の上に厚さが12mm以上のせっこうボードを張ったもの
- (iv) 厚さが7mm以上のせっこうボードラスボードの上に厚さ8mm以上のせっこうプasterを塗ったもの
- (v) 厚さが12.5mm以上の強化せっこうボード

② 間柱及び下地を不燃材料で造った場合

- (i) 鉄網モルタルで塗厚さが15mm以上のもの
- (ii) 木毛セメント板張又はせっこうボード張の上に厚さ10mm以上モルタル又はしっくい塗を塗ったもの
- (iii) 木毛セメント板の上にモルタル又はしっくいを塗り、その上に金属板を張ったもの

③ 間柱及び下地を不燃材料以外の材料で造った場合

- (i) 鉄網モルタル塗又は木ずりしっくい塗で厚さが20mm以上のもの
- (ii) 木毛セメント板張またはせっこうボード張の上に厚さ15mm以上モルタル又はしっくいを塗ったもの
- (iii) モルタル塗の上にタイルを張ったものでその厚さの合計が25mm以上のもの
- (iv) セメント板張または瓦張の上にモルタルを塗ったものでその厚さの合計が25mm以上のもの
- (v) 土蔵造り
- (vi) 土塗真壁造りで裏返塗りをしたもの

(5) 以下の認定のいずれかとする。

準耐火（通）W1001、準耐火（通）W1009、準耐火（通）W1011、準耐火（通）W1012、準耐火（通）W1013、準耐火 W1001、準耐火 W1002、準耐火 W1003

6. 付帯条件

なし

#### 7. 注意事項

当該認定書において、「建築基準法の一部を改正する法律」（平成10年法律第100号）による改正前の建築基準法の規定による建設大臣の認定仕様がある場合は、平成14年6月1日以後は、「建築基準法の一部を改正する法律」（平成10年法律第100号）による改正後の建築基準法の規定による当該認定仕様に係る国土交通大臣の認定仕様を用いるものとする。