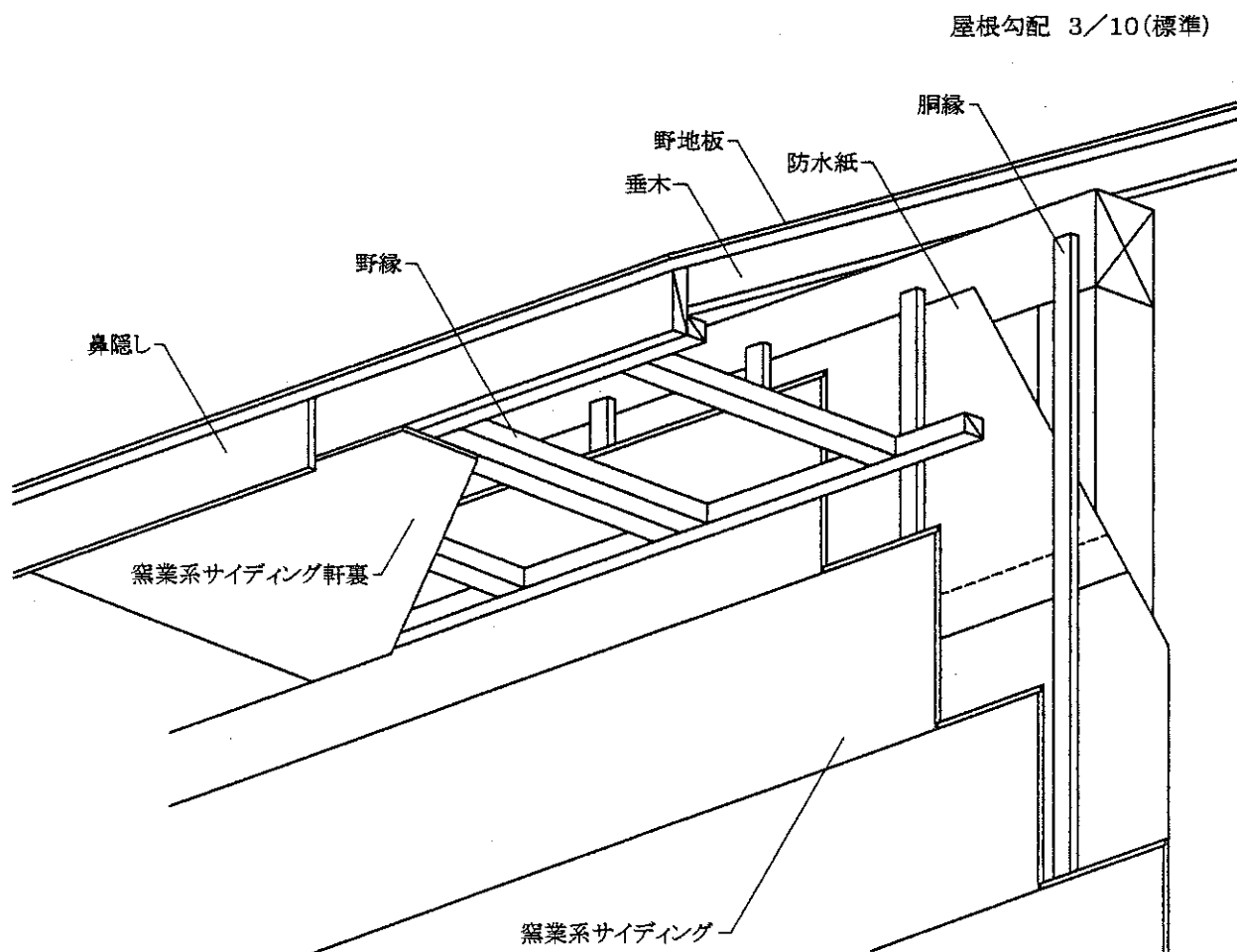


構造設計図書

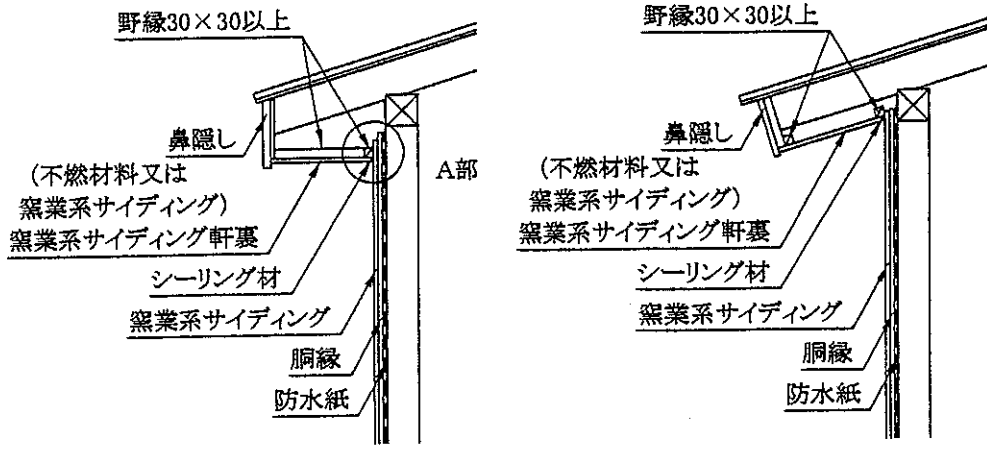
認定番号	QF060RS-9121	認定年月日：平成14年5月17日
品目名	窯業系サイディング張/木造鉄骨造 軒裏	申請者名：NPO法人 住宅外装テクニカルセンター  東京都中央区京橋1-6-13 (アサコ京橋ビル 4階)

1. 主たる用途 軒裏
2. 試験機関名
3. 構造説明図 (単位 mm)

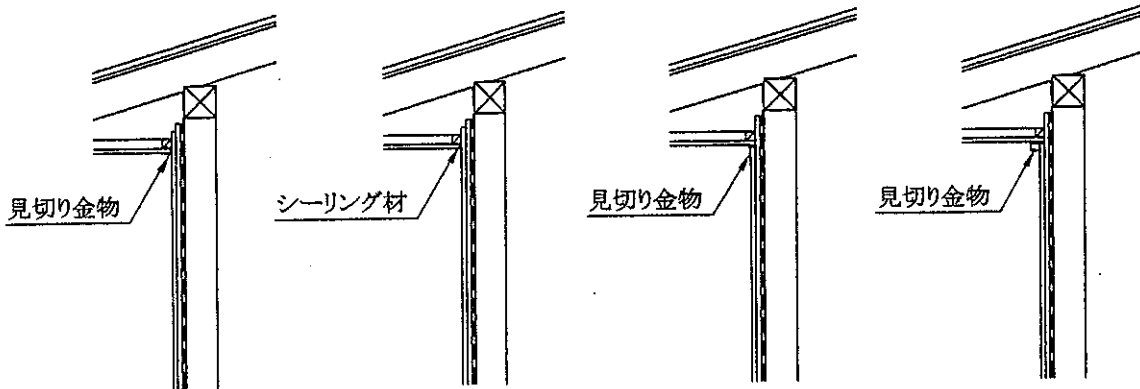


透視図

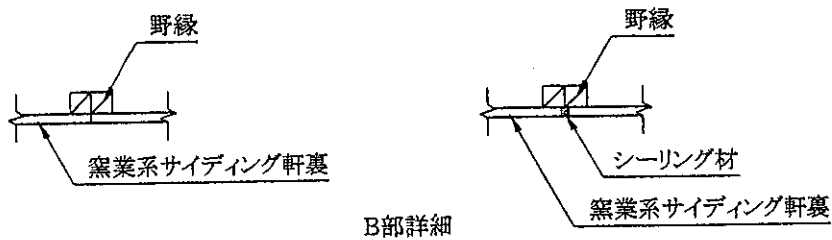
木造下地（軸組） 軒の出 500mm以下の場合



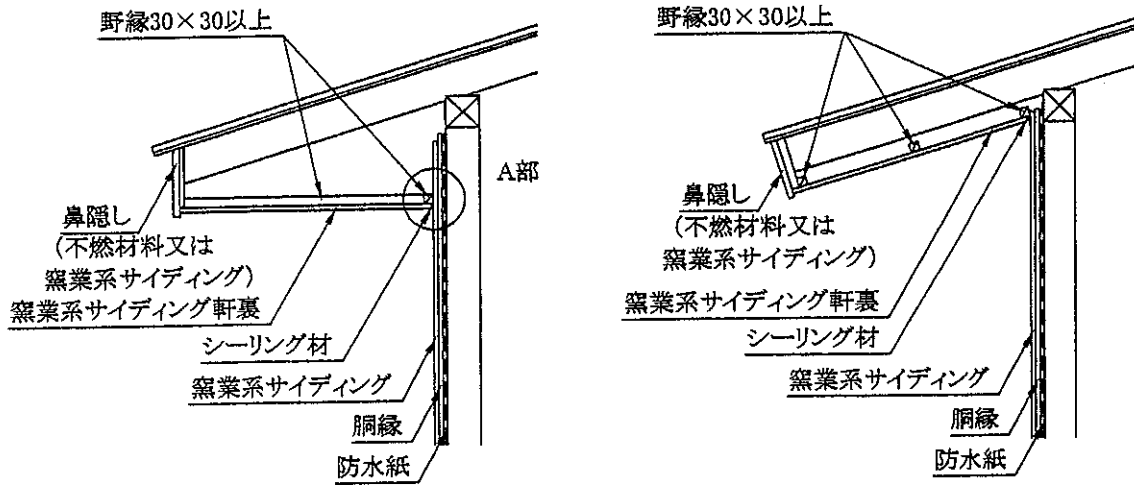
鉛直断面図



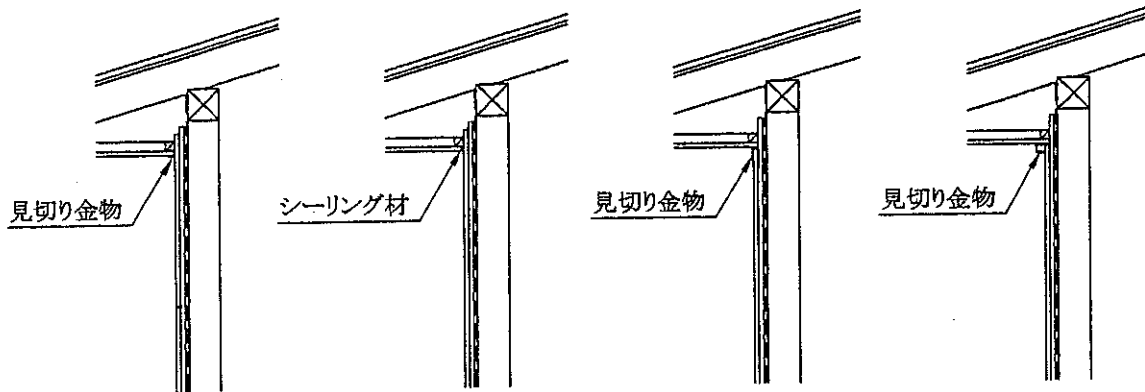
A部詳細



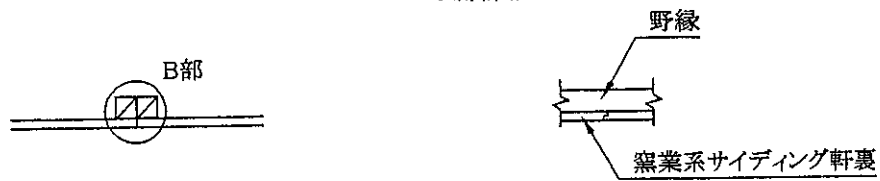
木造下地（軸組） 軒の出 500mmを超える場合



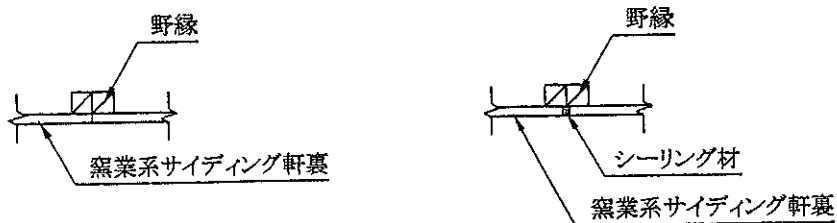
鉛直断面図



A部詳細

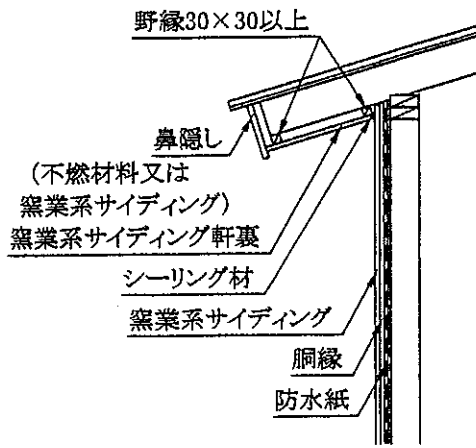
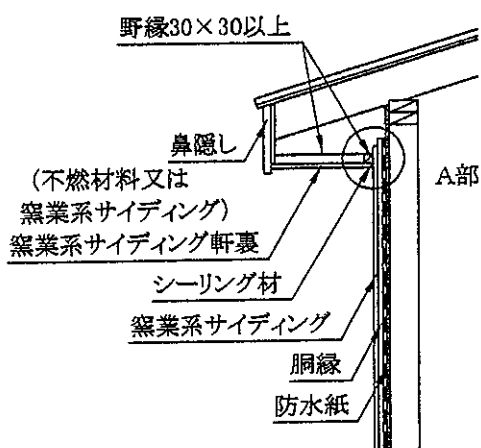


水平断面図

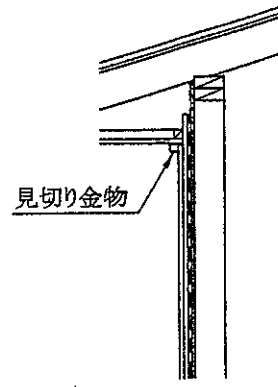
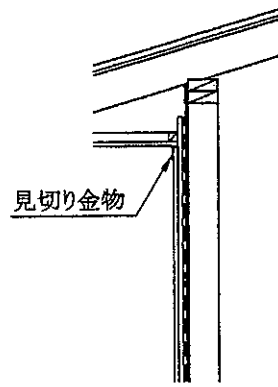
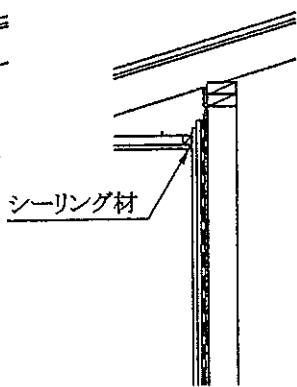
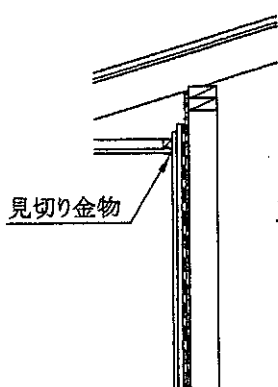


B部詳細

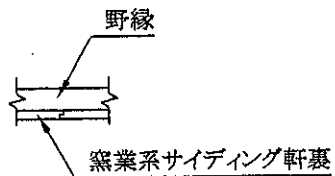
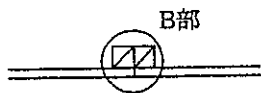
木造下地（桝組） 軒の出 500mm以下の場合



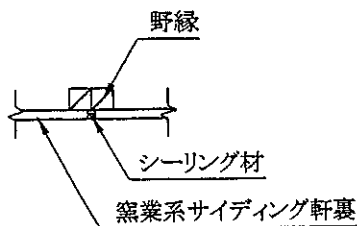
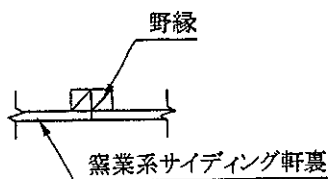
鉛直断面図



A部詳細

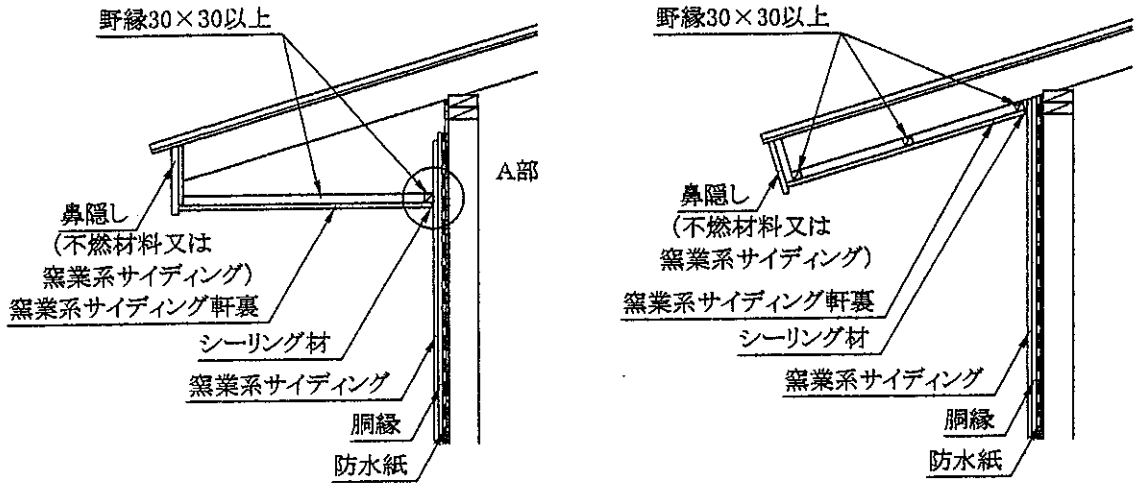


水平断面図

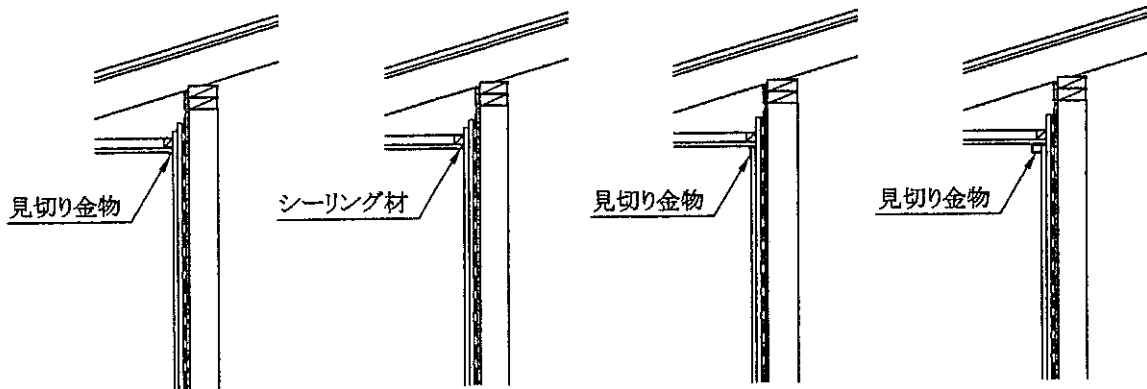


B部詳細

木造下地（枠組） 軒の出 500mmを超える場合



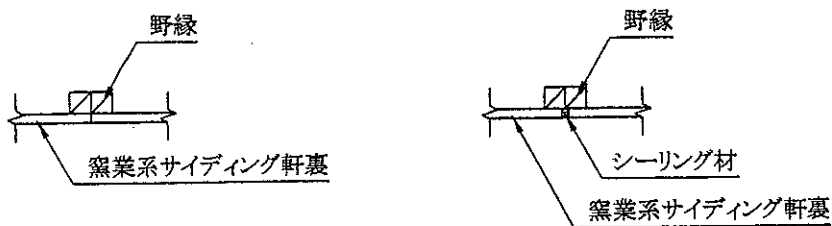
鉛直断面図



A部詳細

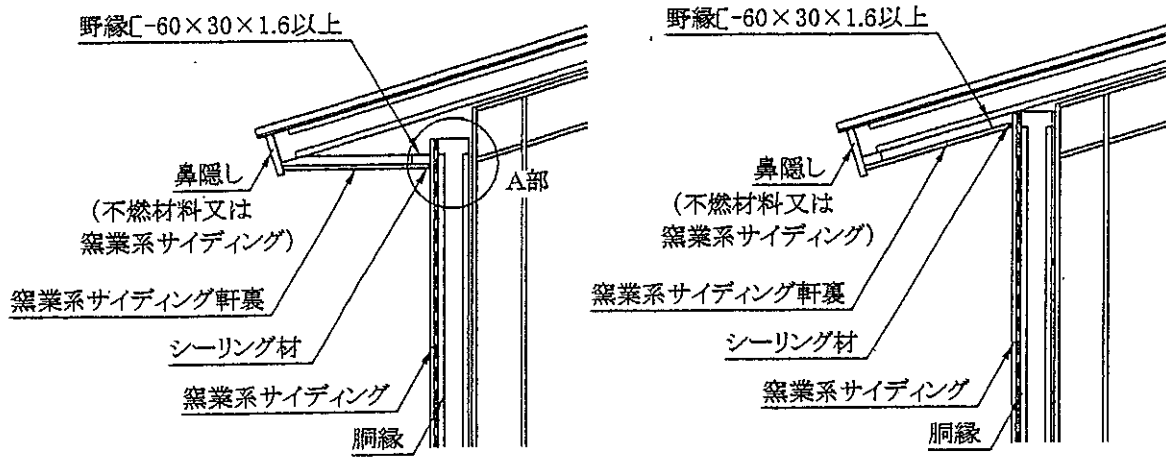


水平断面図

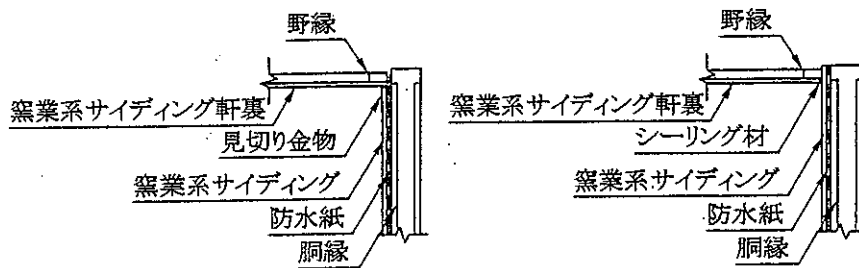


B部詳細

鉄骨下地 軒の出 500mm以下の場合



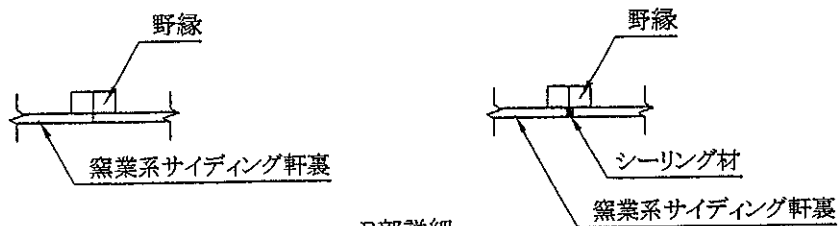
鉛直断面図



A部詳細

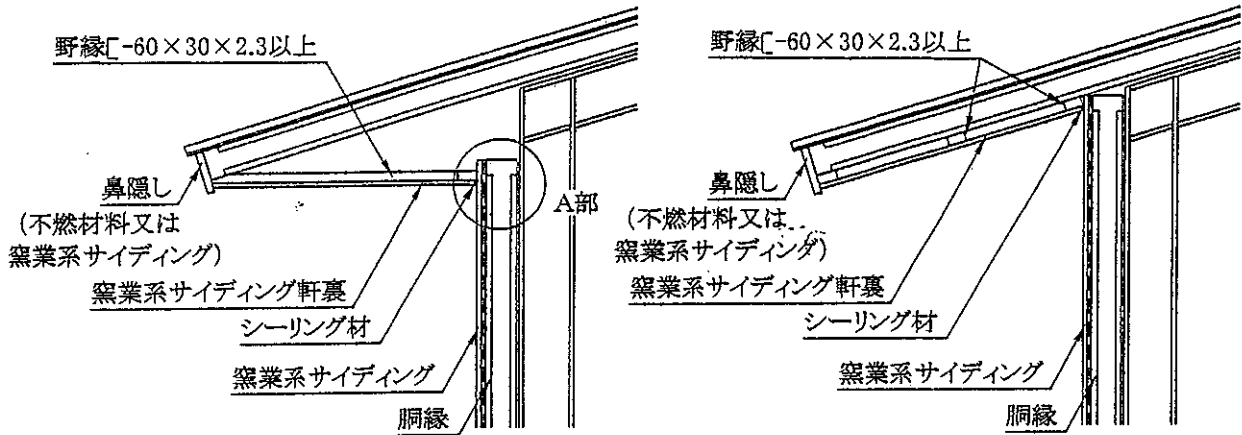


水平断面図

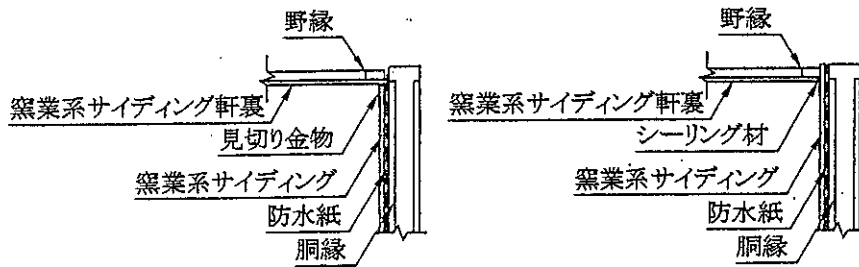


B部詳細

鉄骨下地 軒の出 500mm以下の場合



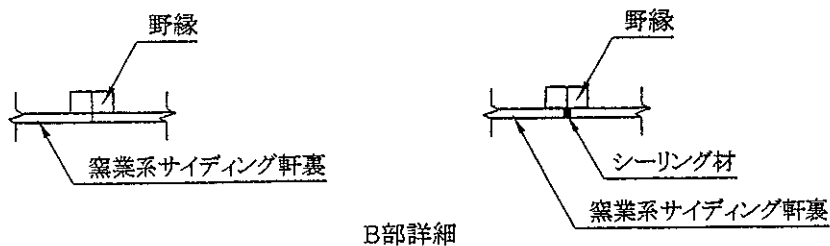
鉛直断面図



A部詳細



水平断面図



B部詳細

#### 4. 材料等説明

##### 1) 主構成材料

###### ① 窯業系サイディング軒裏

###### a. 窯業系サイディング軒裏の製造に用いる主な原料

イ.セメント質原料としては、以下の i～vに規定したセメント質原料を単一または混合して使用する。ただし、製品の品質及び使用上に有害な影響を与えるものであってはならない。

i セメント：セメントは、ポルトランドセメント、高炉セメント、シリカセメント、フライアッシュセメント、アルミナセメントなどとする。

ii 石灰質原料：石灰質原料は、工業用石灰、大理石粉などとする。

iii けい酸質原料：けい酸質原料は、けい石粉、シリカサンド、シリカヒューム、フライアッシュなどとする。

iv スラ グ：スラグは、高炉水砕等を粉砕したものとする。

v せ っ ころう：せっこうは、排煙脱硫せっこう、化学せっこう、天然せっこうなどとする。

ロ.繊維質原料としては以下の i、iiに規定する繊維を単一又は混合して使用する。

ただし、製品品質及び使用上に有害な影響を与えるものであってはならない。

i 無機質繊維：無機質繊維は、ガラス繊維、ロックウール、金属繊維などとする。

ii 有機質繊維：有機質繊維は、パルプ、木繊維、ポリエチレン、ビニロン、ポリプロピレン、アクリル等とする。

ハ.混和材料：混和材料は、パーライト、シラスバルーン、ゼオライト、パーミキュライト、炭酸カルシウム、炭酸マグネシウム、粒状有機発泡体、着色材料、その他の充てん（填）材などとする。ただし、製品の品質及び使用上に有害な影響を与えるものであってはならない。

ニ.化粧材料：表面化粧に用いる材料は、著しい変退色がなく、かつ品質低下が少ないものでなければならない。

ホ.そ の 他：その他の原料を加える場合は、製品の品質及び使用上有害な影響を与えるものであってはならない。



6. 種類

窯業系サイディング軒裏（以下、サイディングという）には次の種類がある。

イ. 木繊維補強セメント板系

セメント等の無機結合材を木繊維または木片を用いて補強し硬化させた板。

イ-1 硬質木片セメント板

〔組成〕 セメント	73%以上
木 片	27%以下

イ-2 木繊維混入セメント・けい酸カルシウム板

〔組成〕 セメント・けい酸質原料	70%以上		
補強繊維*	10%以上	(有機質繊維	15%以下)
混和材	15%以下	(有機質混和材	3%以下)

ロ. 繊維補強セメント板系

セメント等の無機結合材を無機質繊維・有機質繊維を用いて補強し硬化させた板。

〔組成〕 セメント質原料	65%以上		
補強繊維*	5%以上	(有機質繊維	8%以下)
混和材	30%以下	(有機質混和材	3%以下)

ハ. 繊維補強セメント・けい酸カルシウム板系

セメントにけい石粉などのけい酸質原料を加えたもの。あるいはけい酸カルシウムなどの無機結合材を無機質繊維・有機質繊維を用いて補強し硬化させた板。

ハ-1 繊維混入セメント・石灰・けい酸カルシウム板

〔組成〕 セメント・石灰・けい酸質原料	70%以上		
補強繊維*	4%以上	(有機質繊維	6%以下)
混和材	30%以下	(有機質混和材	3%以下)

ハ-2 繊維混入セメント・けい酸カルシウム板

〔組成〕 セメント・けい酸質原料	65%以上		
補強繊維*	2%以上	(有機質繊維	6%以下)
混和材	30%以下	(有機質混和材	3%以下)

\*注) 但し、補強繊維は石綿を含まないこととする。

c. 形状  
イ. [中実品]

断面図	木繊維補強セメント板系		繊維補強	繊維補強セメント・けい酸カルシウム板系	
	硬質木片 セメント板	木繊維混入セメント ・けい酸カルシウム板	セメント板系	繊維混入セメント・石 灰・けい酸カルシウム板	繊維混入セメント・ けい酸カルシウム板
断面図	①		②	③	
公称厚さの 最小値 t (mm)	18.0	15.0		18.0	
*1 最大模様 深さ a (mm)			3.0		
*2 最大溝 深さ b (mm)			4.0		
*3 溝部最大 欠損率 c (%)			8.0		

- \*1 指定された公称厚さの最小値より公称厚さを増した場合には、厚さの増えた数値を最大模様深さに加えることができる。
- \*2 指定された公称厚さの最小値より公称厚さを増した場合には、以下の表に示す深さまで最大溝深さを増すことができる。

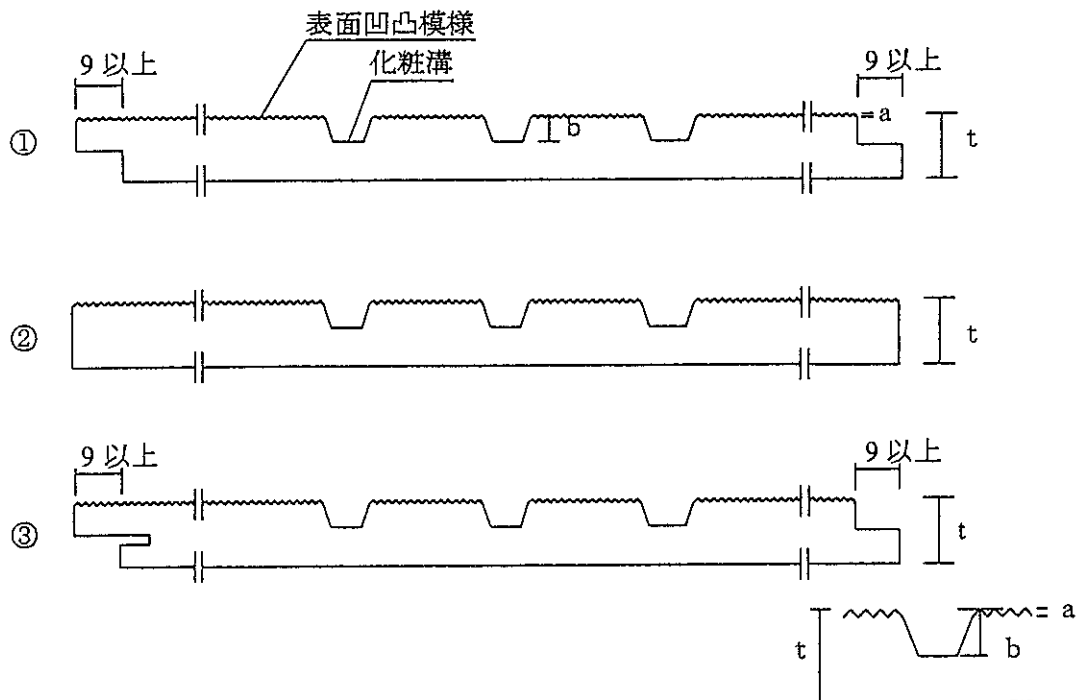
(公称厚さの最小値が 15mm の場合)

厚さ	最大溝深さ
18	7
21	10
25	12

(公称厚さの最小値が 18mm の場合)

厚さ	最大溝深さ
21	7
25	11

- \*3 化粧溝の欠損率は次式によるものとし、指定を受けた公称厚さの最小値より製品の厚さを増した場合には、指定を受けた公称厚さの最小値において規定を満足すれば良い。  
化粧溝の欠損率：  $c = (\Sigma \text{溝断面積} \times \text{溝長さ}) / (\text{厚さ} \times \text{働き幅} \times \text{長さ}) \times 100$



c. 形状  
 Ⅱ. [中空品]

断面図	繊維補強セメント・けい酸カルシウム板系				
	繊維混入セメント・石灰・けい酸カルシウム板		繊維混入セメント・けい酸カルシウム板		
	⑤	⑥	④	⑤	⑥
公称厚さの最小値 t (mm)	18.0		18.0	18.0	21.0
*1 最大模様深さ a (mm)	3.0				
*2 最大溝深さ b (mm)	4.0				
*3 溝部最大欠損率 c (%)	8.0				
d (mm)	-		12.0 以上	-	
e (mm)	-		8.0 以上	-	
f (mm)	7.0 以上		-	6.0 以上	4.0 以上
g (mm)	3.5 以上		-	3.5 以上	
h (mm)	4.0 以上		-	4.0 以上	
*4 中空率 (%)	25.0 以下		25.0 以下	25.0 以下	40.0 以下

\*1 指定された公称厚さの最小値より公称厚さを増した場合には、厚さの増えた数値を最大模様深さに加えることができる。

\*2 指定された公称厚さの最小値より公称厚さを増した場合には、以下の表に示す深さまで最大溝深さを増すことができる。

(公称厚さの最小値が 18mm の場合)

厚さ	最大溝深さ	(単位: mm)
21	7	
25	11	

(公称厚さの最小値が 21mm の場合)

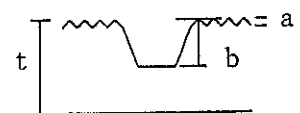
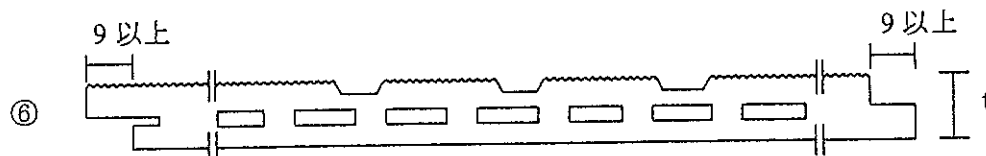
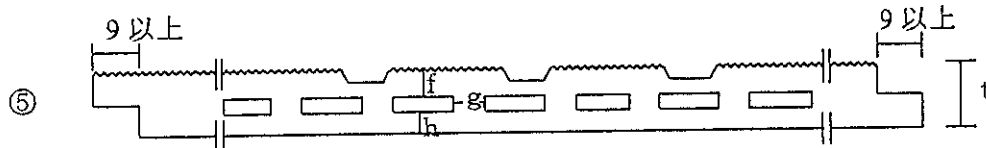
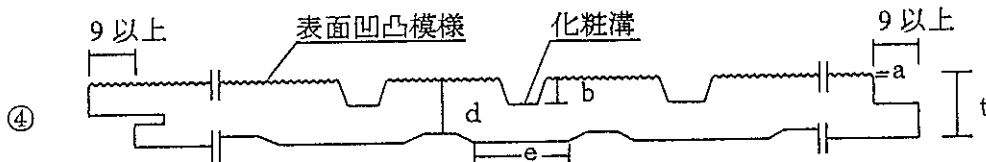
厚さ	最大溝深さ	(単位: mm)
25	8	

\*3 化粧溝の欠損率は次式によるものとし、指定を受けた公称厚さの最小値より製品の厚さを増した場合には、指定を受けた公称厚さの最小値において規定を満足すれば良い。

$$\text{化粧溝の欠損率} : c = (\Sigma \text{溝断面積} \times \text{溝長さ}) / (\text{厚さ} \times \text{働き幅} \times \text{長さ}) \times 100$$

\*4 中空率が 25% を越える場合には、かさ比重を 1.0 以上とする。

また、中空率には裏欠き部分を含めるものとする。



d. 寸法

- イ. 主な厚さ 15、18、21、25mm
- ロ. 主な働き幅 182、303、455、910、1000、1220mm
- ハ. 主な働き長さ 910(900)、1820、2000、2730、2880、3030、3640mm
- ニ. 働き幅、働き長さ及び公称厚さの許容差は J I S A 5 4 2 2 による

e. 性能

- イ. かさ比重 0.9 以上
- ロ. 曲げ破壊荷重 785 N (80kgf) 以上
- ハ. 耐衝撃性 球形おもり  $W_2-500$  を高さ 140cm から落とし、割れ、剥離、亀裂貫通孔が生じないこと
- ニ. 含水率 (出荷時) 20wt% 以下

②野縁

木造下地

- 軒の出 500mm 以下の場合 30 × 30mm 以上
- 軒の出 500mm を超え 1000mm 以下の場合 35 × 35mm 以上

鉄骨下地

- 軒の出 500mm 以下の場合 溝型鋼 60 × 30 × 1.6mm 以上
- 軒の出 500mm を超え 1000mm 以下の場合 リップ溝型鋼 60 × 30 × 10 × 2.3mm 以上

2) 副構成材料

① 見切りなど役物

- 金属製：塩ビ鋼板、アルミニウム板、ステンレス鋼板、防錆処理鋼板
- その他：窯業系サイディングによる同質役物 (組成範囲は P. 9)

② 破風板、鼻隠し等

- 窯業系サイディング、窯業系サイディングによる同質役物 (組成範囲は p. 9) 等

③ 釘・タッピンねじ

- 釘 : 2.4 φ × 40mm 以上
- タッピンねじ : 4.0 φ × 40mm 以上

④ 留付金具

- ステンレス鋼板、溶融亜鉛メッキ鋼板およびこれと同等以上の耐久性を有する鋼板
- 厚さ 0.8mm 以上、幅 40mm 以上、高さ 30mm 以上、留め付けは、釘 (2.3 φ × 38mm 以上)
- またはタッピンねじ (3.5 φ × 13mm 以上)

⑤ シーリング材

- 変成シリコン系、ウレタン系、ポリサルファイド系シーリング材またはこれと同等以上の性能を有するシーリング材または、合成樹脂系、合成ゴム系、金属製及びそれらの組み合わせ等の定型シール材

3) 下地の適用範囲

- ① 木造下地 (軸組)
- ② 木造下地 (枠組)
- ③ 鉄骨下地
- ④ 木造下地 (木質系組立)
- ⑤ 鉄骨下地 (鉄骨系組立)
- ⑥ 木造下地と鉄骨下地の組合せ

## 5. 標準仕様（施工仕様）

サイディングの張り方には、縦張り、横張り、重ね張りがある。  
軒の出の最大寸法は、1000 mm とする。

### 1) 下地

垂木または野縁等を、木材または鉄材または木材及び鉄材で造り、表-1 に示す間隔で面一になるように配置する。

表-1

木造下地	鉄骨下地
606mm 以下	606mm 以下

### 2) サイディングの取り付け方法

#### ① 釘またはねじ留め

サイディングを垂木または野縁等の下地材に釘またはタッピンねじ等で間隔 303mm 以下に留め付ける。

#### ② 金具留め

- a. サイディングを垂木または野縁等の下地材に留付金具で間隔 455mm 以下に留め付ける。
- b. 留付金具は釘またはタッピンねじ等で下地材に固定する。

#### ③ 釘又はねじ留めと接着剤の併用

プレハブ（工場生産）において予めサイディングを野縁等の下地材に釘またはタッピンねじ等と接着剤を併用して留め付ける場合に限り、釘またはタッピンねじ等の留め付け間隔は 800mm 以下とすることができる。

### 3) 目地処理方法

サイディングの目地処理は、目地の種類によって次のように行う。細部については日本窯業外装材協会標準仕様に準じる。

#### ① 突きつけ目地

目地の裏面には垂木、野縁、合板等の受け材があることとする。目地部分においてサイディングは受け材に釘、タッピンねじ等で留め付ける。

#### ② 合いじゃくり目地、本ざね目地

- a. 合いじゃくり目地、本ざね目地の場合は目地部分におけるサイディングの相互の重ね代は 9mm 以上とし、かつ、サイディングの上ざね、下ざね等のいずれかの端部は相互に密着させることとする。
- b. はこ目地の幅は 3mm 以下とする。

#### ③ 金属目地

- a. 金属目地材は、鋼板製（亜鉛鉄板製、ステンレス製を含む）とし垂木または野縁等の下地材に留め付ける。
- b. 金属目地材とサイディングとの重ね代は 20mm 以上とする。

#### ④ シーリング目地

- a. 目地の裏側には垂木、野縁、合板等の受け材があることとする。
- b. 目地部分において、サイディングは受け材に釘またはタッピンねじ等で留め付ける。
- c. 目地の幅は 10mm 以下とする。但し、開口部廻りで不燃材の裏打材がある場合は目地幅を 18mm まで広げることができる。

d. 目地の裏側には鋼板製（亜鉛鉄板製、ステンレス製を含む）のハット型ジョイナー等のジョイナーを用い、受け材に釘又はタッピンねじ等で留め付ける。かつサイディングとジョイナーとは20mm以上の重ね代をとることとする。但し、パネル工法においてはグラスウール等不燃性のバックアップ材を用いてシール材を充てんすることができる。

⑤重なり目地

重なり目地の場合、サイディング相互の重なりは20mm以上とする。

4) 表面仕上げ

無塗装サイディングの場合は、日本窯業外装材協会標準仕様書に準じた推奨塗料（防火上支障がないもの）を使用し、塗装する。

6. 付帯条件 なし